

GOBI®



BASIC FEATURES

- Four capacity lines 2000, 4000, 6000, 9000 m³/h
- 230 V single-phase and 400 V three-phase power supply
- Bracket allowing tilting the unit
- Water heater
- 36-month guarantee

The **GOBI** heating units are designed for the hot-air heating. They are particularly suitable for installation into industrial halls, warehouses, sport facilities, and other similar areas. The heating unit shall be installed indoor in a dry area with ambient temperatures ranging from 0 °C up to +40 °C and relative humidity of up to 80%. It is designed for conveying air free of rough dust, grease, chemical fumes, and other impurities. The IP rating of the electric system of the complete heating unit is IP 20.

КРАТКАЯ ХАРАКТЕРИСТИКА

- четыре мощностных ряда 2000, 4000, 6000, 9000 м³/ч
- питание 1-фазное 230 В и 3-фазное 400 В
- консоль, позволяющая наклонять установку
- водяной нагреватель
- гарантия 36 месяцев

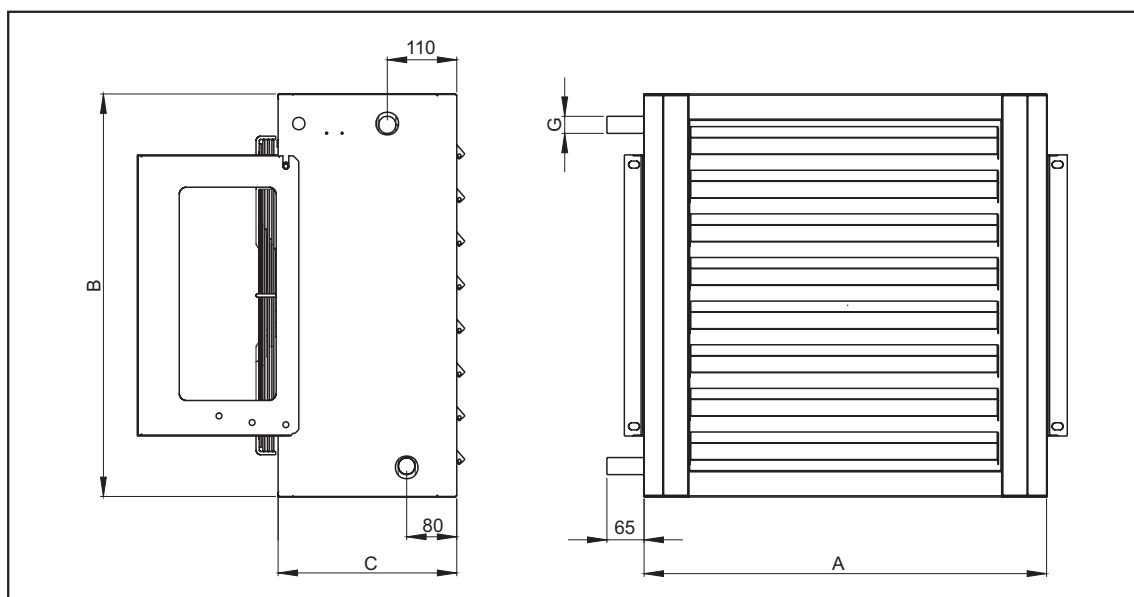
Воздушно-тепловые агрегаты (теповентиляторы) **GOBI** предназначены для отопления теплым воздухом и пригодны, главным образом, для установки в промышленных цехах, складах, спортивных залах и других подобных помещениях. Тепловентилятор предназначен для эксплуатации в помещениях с сухой средой при температуре окружающего воздуха в пределах от 0°C до +40°C и при относительной влажности до 80% и служит для подачи воздуха без грубой пыли, жиров, химических испарений и других загрязнений. Тепловентилятор имеет степень электрической защиты IP 20.

PRIMARY PARAMETERS

The warm-water exchangers are designed for the maximum operating water temperature of +100 °C and maximum operating pressure of 1.6 MPa.

ГЛАВНЫЕ ПАРАМЕТРЫ

Теплообменники на теплой воде предназначены для воды с максимальной рабочей температурой +100 °C и максимальным рабочим давлением 1,6 МПа



GOBI®

Type Тип	Power supply [V/Hz] Напряжение [В/Гц]	Total input [W] Потребляемая мощность [Вт]	Motor current [A] Ток двигателей [А]	Max. water temperature [°C] Максимальная температура воды [°C]	Max. pressure [kPa] Максимальное давление [кПа]	Noise level [dBA] Шум [дБ]	Weight [kg] Вес [кг]	Outer connection dimensions [G] Внешние размеры для подключения [G]	Dimensions [mm] Размеры [мм]		
									A	B	C
GOBI-05-2000-1F	230/50	185	0,9	100	1600	54	20	1/2"	504	504	277
GOBI-05-4000-1F	230/50	300	1,3	100	1600	55	29	3/4"	624	624	277
GOBI-05-4000-3F	400/50	485	0,7	100	1600	55	29	3/4"	624	624	277
GOBI-05-6000-3F	400/50	900	1,3	100	1600	63	45	3/4"	774	774	355
GOBI-05-9000-3F	400/50	1315	1,9	100	1600	65	54	3/4"	854	854	355

Type Тип	Air flow [m³/h] Объем воздуха [м³/час]	Temperature of inlet air [°C] Темпера тура входящего воздуха [°C]	Water / Вода 80/60°C		Water / Вода 90/70°C		Water / Вода 70/50°C	
			P [kW] [кВт]	t (output / исхо- дящий) [°C]	P [kW] [кВт]	t (output / исхо- дящий) [°C]	P [kW] [кВт]	t (output / исхо- дящий) [°C]
GOBI-05-2000-1F	1950	-15	29,88	29,06	33,66	34,63	26,08	23,46
		-10	28,05	31,37	31,83	36,94	24,25	25,77
		0	24,40	35,99	28,18	41,56	20,60	30,38
		10	20,74	40,59	24,53	46,17	16,94	34,98
		15	18,92	42,90	22,70	48,48	15,10	37,27
GOBI-05-4000-1F GOBI-05-4000-3F	3550	-15	52,53	28,60	59,13	34,10	45,90	23,10
		-10	49,34	30,90	55,94	36,40	42,71	25,40
		0	42,94	35,60	49,55	41,10	36,31	30,10
		10	36,54	40,30	43,15	45,80	29,91	34,80
GOBI-05-6000-3F	6400	-15	93,70	26,87	105,44	32,11	81,92	21,60
		-10	88,02	29,33	99,75	34,57	76,24	24,07
		0	76,63	34,24	88,37	39,48	64,86	28,98
		10	65,25	39,15	76,98	44,40	53,43	33,87
GOBI-05-9000-3F	8950	-15	116,30	22,28	130,82	26,93	101,73	17,61
		-10	109,24	25,02	123,77	29,67	94,68	20,35
		0	95,13	30,49	109,66	35,15	80,56	25,82
		10	80,99	35,96	95,52	40,62	66,40	31,28
		15	73,91	38,69	88,45	43,35	59,28	34,00

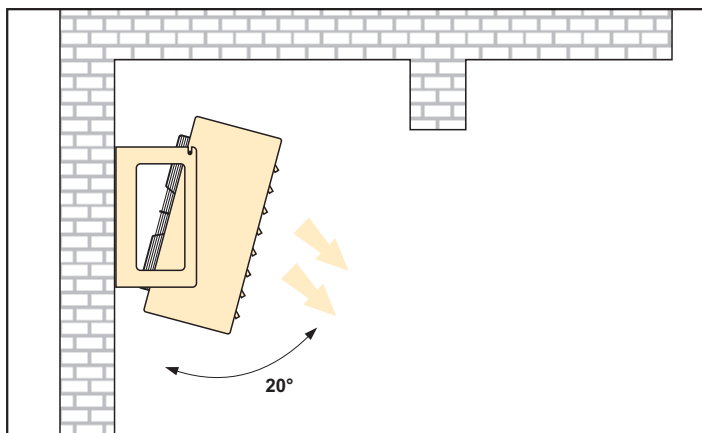
INSTALLATION AND ASSEMBLY

The heating unit can be both wall-mounted and ceiling-mounted. A swivelling bracket which allows turning the complete unit by 20° around the horizontal axis should be used for installation. The bracket is included in delivery.

УСТАНОВКА И МОНТАЖ

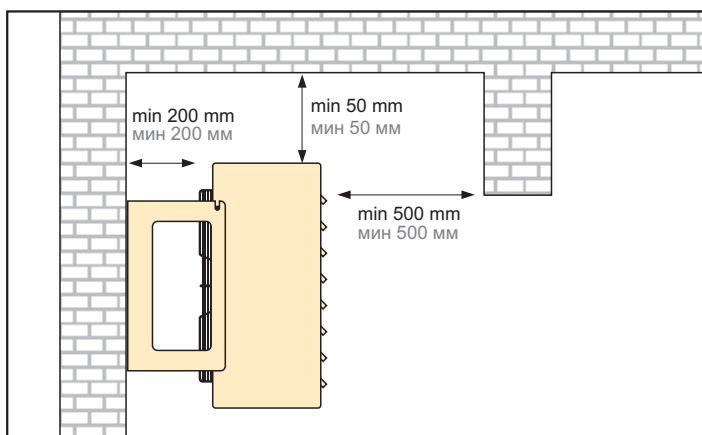
Тепловентилятор можно устанавливать на стену и на потолок. Для монтажа рекомендуется использовать консоль, которая позволяет поворачивать тепловентилятор на 20° относительно горизонтальной оси. Консоль входит в комплект поставки.

GOBI®



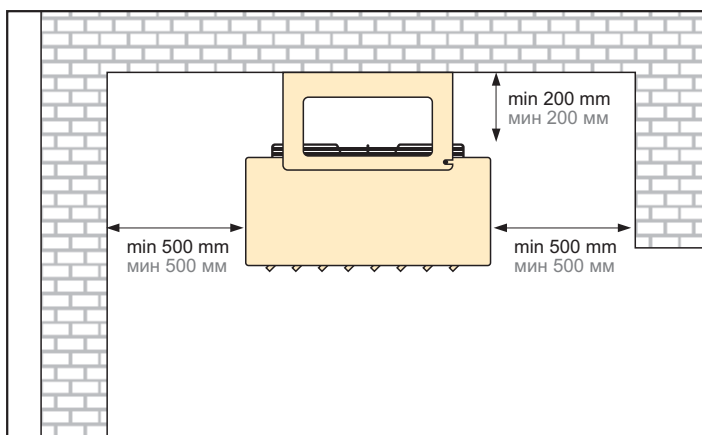
Wall-mounting using installation bracket

Установка тепловентилятора с монтажной консолью на стену



Ceiling-mounting using installation bracket

Установка тепловентилятора с монтажной консолью на потолок



GOBI®

CONTROL

The **GOBI** heating units are shipped without integrated control system.

Fan speed control

The **RO** five-speed controller should be used for controlling the fan speed. Required speed is selected manually by a switch located on the controller housing. This controller may also be complemented with the **TER-P** room thermostat for activating the fan depending on the room temperature. Multiple heating units can be connected to a single RO controller at the same time; however, the sum of motor currents shall not exceed the maximum admissible loading of the RO controller.

The following tables indicate the maximum number of the **GOBI** units that can be connected to the individual types of the RO controllers

Speed controller type Тип регулятора	GOBI-05-2000-1F	GOBI-05-4000-1F	GOBI-05-4000-3F	GOBI-05-6000-3F	GOBI-05-9000-3F
ROEB2	2	1	-	-	-
ROEB4	5	3	-	-	-
ROEB7	8	5	-	-	-
RODB2	-	-	2	1	1
RODB4	-	-	5	3	2
RODB7	-	-	10	5	3
RODB9	-	-	12	6	4

Water heater output control

1) Basic by throttling

TV1-1/1 thermostatic valve. The valve controls smoothly the warm water supply into the heating unit depending on the temperature of air leaving the heating unit. One valve is required for each heating unit.

2) Economical by splitting (open/closed)

ZV-3 three-way zone valve with a servo drive and TER-K channel thermostat or TER-P room thermostat. The valve switches the warm water supply into the heating unit and back towards the heat source depending on the temperature of air leaving the heating unit or depending on the room temperature. One valve is required for each heating unit.

УПРАВЛЕНИЕ

Тепловентилятор **GOBI** поставляется без встроенного регулятора.

Регулирование частоты вращения вентилятора

Для регулирования частоты вращения вентилятора рекомендуется использовать 5-ти ступенчатый регулятор **RO**. Скорость вращения устанавливается вручную посредством переключателя на корпусе регулятора. Данный регулятор можно дополнить термостатом для помещений **TER-P** для включения вентилятора в зависимости от температуры воздуха в помещении. К одному регулятору RO можно подключить несколько тепловентиляторов одновременно, но при этом суммарное значение токов моторов не должно превысить максимальную допустимую нагрузку регулятора RO.

В таблицах указано максимальное количество тепловентиляторов **GOBI**, которое можно подключить к отдельным типам регулятора RO

Регулирование производительности водяного нагревателя

1) основной способ - дросселированием

Терморегулирующий клапан TV1-1/1. Клапан плавно регулирует подачу горячей воды в тепловентилятор в зависимости от температуры воздуха, выходящего из агрегата. Для каждого тепловентилятора необходимо использовать один клапан.

2) экономический разделением (открыто/закрыто)

Трехходовой зонный клапан ZV-3 с сервоприводом и канальным термостатом TER-K или термостатом для помещений TER-P. Клапан переключает подачу горячей воды в тепловентилятор и обратно к источнику тепла в зависимости от температуры воздуха, выходящего из агрегата, или температуры воздуха в помещении. Для каждого тепловентилятора необходимо использовать один клапан.

GOBI®

3) Precise by mixing

SMU mixing node, OSMU-01-6A mixing node controller, P12L1000 channel sensor or P10L1000 room sensor. The mixing system controls smoothly the ratio of supply and return heating water flowing into the heating unit depending on the temperature of air leaving the heating unit and/or depending on the room temperature. One mixing mode may be used for multiple heating units provided that they have identical size and that they are connected in a parallel arrangement.

The following table indicates the number of the GOBI units that should be connected to the individual types of the SMU mixing nodes

Controller type* Тип регулятора*	GOBI-05-2000-1F	GOBI-05-4000-1F (3F)	GOBI-05-6000-3F	GOBI-05-9000-3F
SMU-6,3-60	1 - 3	1	1	-
SMU-12-60	3	1	1	-
SMU-12-70	3 - 6	2 - 3	2 - 3	1

* SMU, GOBI 1F,3F

Suitable combinations of the GOBI units and the SMU mixing nodes apply at the water temperature gradient of 80/60 and the inlet air temperature of 10°C.

Water heater and fan speed control

A common control of the fan speed and the water exchanger output is facilitated by the RB control unit. Manual remote controller can be used for adjusting the fan speed in three levels. The water exchanger output can be controlled by switching the **ZV-3** two-position (open/closed) three-way valve. The **TER-P** room thermostat for automatic switching of the ZV-3 three-way valve and the **PO** frost protection sensor for protecting the water exchanger may also be connected to the control unit. Multiple heating units can be connected to the RB control unit at the same time; however, the sum of motor currents shall not exceed the maximum admissible loading of the RB control unit. In addition, the RB control units can be interconnected up to the maximum of six units.

3) точный - смешением

Смесительный узел SMU, устройство управления смесительным узлом OSMU-01-6A и каналный датчик P12L1000 или комнатный датчик P10L1000. Смесительная арматура плавно регулирует соотношение подаваемой в тепловентилятор и возвратной отопительной воды в зависимости от температуры воздуха, выходящего из агрегата, или от температуры воздуха в помещении. Один смесительный узел можно использовать для нескольких агрегатов, если последние имеют одинаковые размеры и подключены параллельно.

В таблице указано, какое количество тепловентиляторов GOBI можно подключить к отдельным типам смесительных узлов SMU

* SMU, GOBI 1F,3F

Рекомендуемые комбинации тепловентиляторов GOBI и смесительных узлов SMU, действующие при температурном перепаде 80/60 и температуре всасываемого воздуха 10°C

Регулирование производительности водяного нагревателя и скорости вращения вентилятора

Для совместного регулирования скорости вращения вентилятора и производительности водяного нагревателя рекомендуется использовать устройство управления RB. Дистанционный пульт ручного управления позволяет устанавливать одну из трех ступеней частоты вращения вентилятора и регулировать производительность водяного теплообменника переключением двухпозиционного (открыто/закрыто) трехходового клапана **ZV-3**. К устройству управления можно подключить термостат для помещений **TER-P** для автоматического переключения трехходового клапана ZV-3, а также датчик защиты от замерзания **PO** для защиты водяного теплообменника. К устройству управления RB можно подключить несколько тепловентиляторов одновременно, но при этом суммарное значение токов моторов не должно превысить максимальную допустимую нагрузку устройства управления RB. Кроме того, устройства управления RB можно соединять последовательно в количестве до 6 шт.

GOBI®

The following table indicates the maximum number of the GOBI units that can be connected to the individual types of the RB controllers.

В таблице указано максимальное количество тепловентиляторов GOBI, которое можно подключить к отдельным типам устройства управления RB.

Controller type Тип регулятора	GOBI-05-2000-1F	GOBI-05-4000-1F	GOBI-05-4000-3F	GOBI-05-6000-3F	GOBI-05-9000-3F
RB-1-7A	8	5	-	-	-
RB-3-4A	-	-	5	3	2

ACCESSORIES

Required accessories

No special accessories are needed to ensure a proper function of the heating unit.

Optional accessories

Speed controller

ROxx - for more details see page 225



Thermostatic valve

TV1-1/1 - for more details see page 222



Three-way valve with servo drive

ZV-3 - for more details see page 218



Mixing node

SMU-xx-xx - for more details see page 213



Flexible connection hoses

OH-01-1/1-xxx - for more details see page 247



ПРИНАДЛЕЖНОСТИ

Необходимые принадлежности

Для правильной работы тепловентилятора не нужно заказывать никаких принадлежностей.

Принадлежности по желанию заказчика

Регулятор частоты вращения

ROxx - более подробное описание см. на стр. 225

Терморегулирующий клапан

TV1-1/1 - более подробное описание см. на стр. 222

Трехходовой клапан с сервоприводом

ZV-3 - более подробное описание см. на стр. 218

Смесительный узел

SMU-xx-xx - более подробное описание см. на стр. 215

Гибкие соединительные шланги

OH-01-1/1-xxx - более подробное описание см. на стр. 247

GOBI®

Control unit

RB-x-x - for more details see page 186



Устройство управления

RB-x-x - более подробное описание см. на стр. 186

Room thermostat

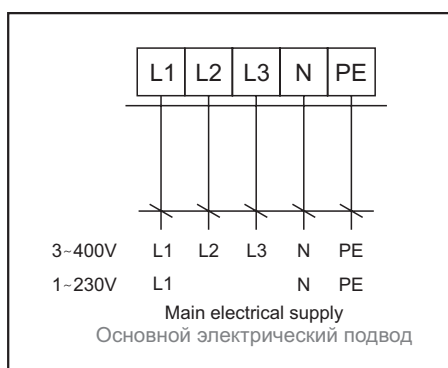
TER-P - for more details see page 238



Комнатный термостат

TER-P - более подробное описание см. на стр. 238

WIRING DIAGRAMS

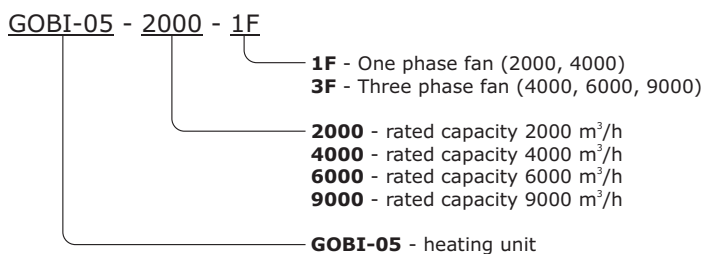


Wiring diagrams for the control system are provided in the manual.

ЭЛЕКТРИЧЕСКИЕ СХЕМЫ

Схема подключения регулятора приведена в инструкции.

KEY TO CODING



ОБЪЯСНЕНИЕ ОБОЗНАЧЕНИЙ

