

## SAVANA SAV



### BASIC FEATURES

- Four capacity lines 1550, 2700, 4900, 6900 m<sup>3</sup>/h
- Three housing types
- Bracket allowing various angles of direction
- Water heater
- 36-month guarantee

The **SAVANA** heating units are designed for the hot-air heating. They are particularly suitable for installation into industrial halls, warehouses, sport facilities, and other similar areas. The heating unit shall be installed indoor in a dry area with ambient temperatures ranging from +5 °C up to +35 °C and relative humidity of up to 80%. It is designed for blowing air free of rough dust, grease, chemical fumes, and other impurities. The IP rating of the electric system of the complete heating unit is IP 54. The heating unit is produced in two models. Type V with silver induction lamellas and front cover, type D with silver induction jet plate and type G with compact white cover RAL 9010.

### PRIMARY PARAMETERS

The water exchangers are designed for the maximum operating water temperature of +100 °C and maximum operating pressure of 1.6 MPa.

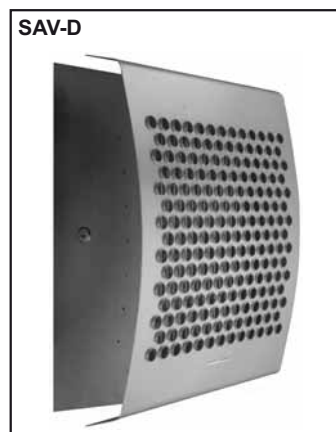
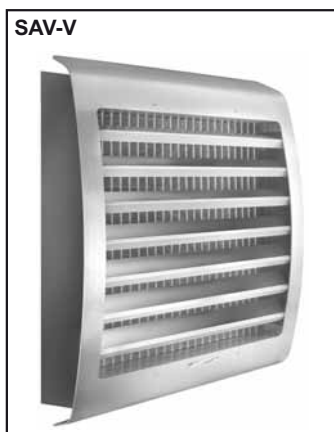
### КРАТКАЯ ХАРАКТЕРИСТИКА

- четыре мощностных рядов 1550, 2700, 4900, 6900 м<sup>3</sup>/ч
- три типа корпуса
- кронштейн, позволяющий наклонять устройство
- водяной нагреватель
- гарантия 36 месяцев

Отопительные устройства **SAVANA** предназначены для отопления тёплым воздухом и пригодны, главным образом, для установки в промышленных цехах, складах, спортивных залах и других подобных помещениях. Отопительное устройство предназначено для эксплуатации в помещениях с сухой средой при температуре окружающего воздуха в пре-делах от +5 °C до +35 °C и при относительной влажности до 80% и служит для подачи воздуха без грубой пыли, жиров, химических испарений и других загрязнений. Отопительное устройство имеет степень электрической защиты IP 54. Отопительное устройство выпускается в двух исполнениях. Тип V с выходными жалюзи серебристого цвета и передней панелью, тип D с панелью серебристого цвета с эжекторными соплами и исполнение G с белым корпусом RAL 9010.

### ГЛАВНЫЕ ПАРАМЕТРЫ

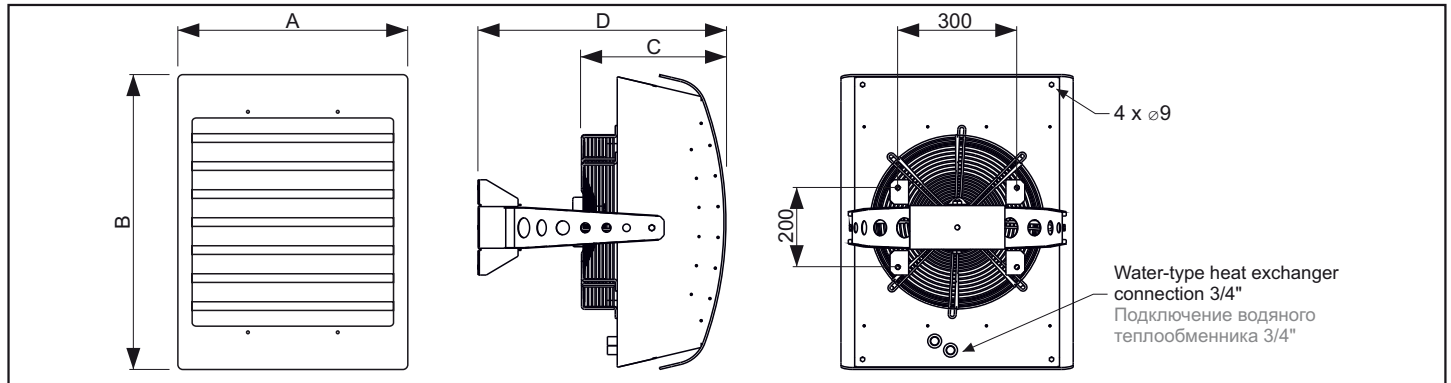
Водяные теплообменники предназначены для воды с максимальной рабочей температурой +100 °C и максимальным рабочим давлением 1,6 МПа.



## SAVANA SAV

### Dimensions of the SAV-V type of the SAVANA unit

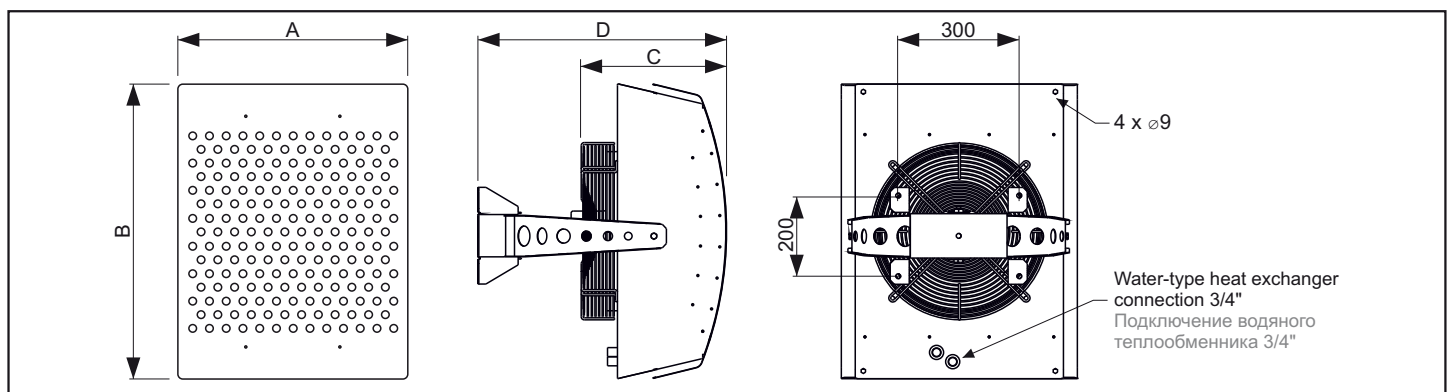
### Размеры SAVANA тип SAV-V



Тип / Тип	A	B	C	D
SAV-2-V	585	743	360	625
SAV-4-V	685	856	365	635
SAV-6-V	796	955	365	655

### Dimensions of the SAV-D type of the SAVANA unit

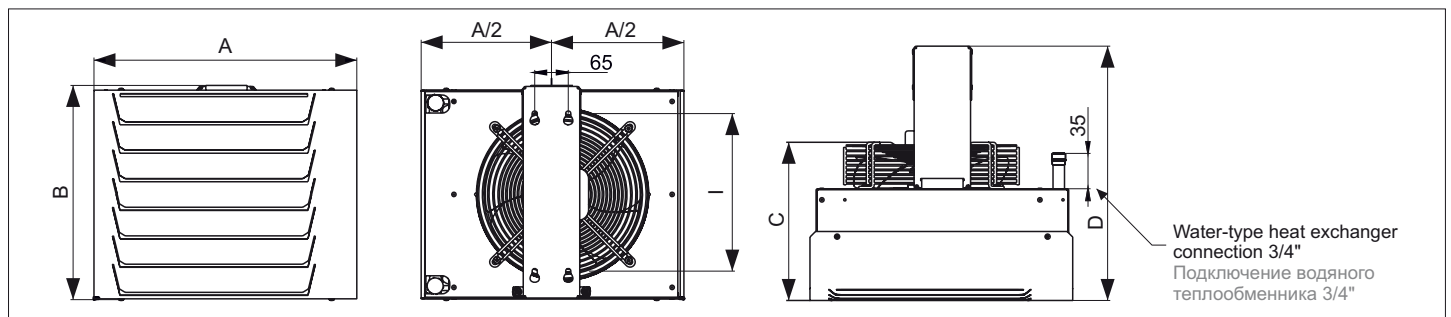
### Размеры SAVANA тип SAV-D



Тип / Тип	A	B	C	D
SAV-2-D	585	732	355	620
SAV-4-D	685	844	361	630
SAV-6-D	796	944	361	655

### Dimensions of the SAV-G type of the SAVANA unit

### Размеры SAVANA тип SAV-G



Тип / Тип	A	B	C	D	I
SAV-1-G	510	415	307	493	305
SAV-2-G	560	465	307	493	355
SAV-4-G	680	495	327	513	480

## SAVANA SAV

### Primary parameters

### Главные параметры

Type Тип	Air flow [m <sup>3</sup> /h] расход воздуха [м <sup>3</sup> /ч]	Voltage [V/Hz] напряжение [В/Гц]	Current [A] ток [A]	Power consumption [kW] мощность [кВт]	Noise* [dB(A)] шум* [дБ(А)]	Weight** [kg] вес** [кг]
SAV-1-G	1550	230/50	0,45	0,10	44,8	15,6
SAV-2-G	2352		0,70	0,15	45,2	18,8
SAV-2-V	2700		0,90	0,20	48,0	25,0
SAV-2-D	2600		0,90	0,20	50,0	26,0
SAV-4-G	4222		1,20	0,28	52,0	27,6
SAV-4-V	4900		2,20	0,50	51,0	32,0
SAV-4-D	4600		2,20	0,50	53,0	33,0
SAV-6-V	6900		3,00	0,64	53,0	45,0
SAV-6-D	6100		3,00	0,64	53,0	46,0

\* sound pressure measured 5 m from the heating unit outlet  
 \*\* weight including exchanger water

\* звуковое давление на расстоянии 5 м выдува отопительного устройства.  
 \*\* вес, включая воду в теплообменнике

# SAVANA SAV

## Basic technical parameters of water heaters

## Основные технические параметры водяных нагревателей

Air flow [m³/h] расход воздуха [м³/ч]		SAV-1-G 1550				SAV-2-G 2352				SAV-2-V 2700				SAV-2-D 2600				SAV-4-G 4222			
Water exchanger temperature gradient [°C] Температурный перепад воды [°C]	Inlet air temperature [°C] Температура воздуха на входе [°C]	Heating output [kW] Мощность [кВт]	Output air temp. [°C] Темпер. на выходе [°C]	Water flow rate [l/s] Объемный расход воды [л/сек]	Water pressure loss [kPa] Потеря давления воды [кПа]	Heating output [kW] Мощность [кВт]	Output air temp. [°C] Темпер. на выходе [°C]	Water flow rate [l/s] Объемный расход воды [л/сек]	Water pressure loss [kPa] Потеря давления воды [кПа]	Heating output [kW] Мощность [кВт]	Output air temp. [°C] Темпер. на выходе [°C]	Water flow rate [l/s] Объемный расход воды [л/сек]	Water pressure loss [kPa] Потеря давления воды [кПа]	Heating output [kW] Мощность [кВт]	Output air temp. [°C] Темпер. на выходе [°C]	Water flow rate [l/s] Объемный расход воды [л/сек]	Water pressure loss [kPa] Потеря давления воды [кПа]	Heating output [kW] Мощность [кВт]	Output air temp. [°C] Темпер. на выходе [°C]	Water flow rate [l/s] Объемный расход воды [л/сек]	Water pressure loss [kPa] Потеря давления воды [кПа]
90/70°C	0	17,97	37,0	0,21	18,23	30,66	41,6	0,36	26,07	32,94	38,9	0,39	11,71	32,10	39,4	0,38	11,21	55,28	41,8	0,66	36,90
	10	15,06	41,6	0,18	12,76	25,76	45,6	0,31	19,00	27,76	43,4	0,33	8,83	27,07	43,8	0,32	8,47	46,42	45,7	0,55	26,55
	15	13,69	44,0	0,16	10,51	23,44	47,7	0,28	16,04	25,30	45,7	0,30	7,59	24,68	46,1	0,29	7,29	42,23	47,8	0,50	22,26
80/60	0	15,46	31,4	0,18	13,44	26,41	35,4	0,31	19,88	28,42	33,1	0,34	9,17	27,71	33,5	0,33	8,80	47,61	35,5	0,57	27,85
	10	12,69	36,3	0,15	9,00	21,73	39,6	0,26	14,01	23,45	37,9	0,28	6,72	22,88	38,2	0,27	6,46	39,14	39,8	0,46	19,34
	15	11,38	38,8	0,14	7,21	19,52	41,9	0,23	11,59	21,10	40,3	0,25	5,68	20,58	40,6	0,24	5,46	35,14	42,0	0,42	15,85
70/50	0	13,02	26,1	0,15	9,49	22,28	29,4	0,26	14,65	24,01	27,6	0,29	6,98	23,41	28,0	0,28	6,70	40,15	29,5	0,48	20,26
	10	10,38	31,2	0,12	5,97	17,81	34,0	0,21	9,87	19,25	32,6	0,23	4,92	18,78	32,9	0,22	4,73	32,06	34,1	0,38	13,41
	15	9,14	33,8	0,11	4,59	15,69	36,3	0,19	7,92	16,99	35,1	0,20	4,06	16,58	35,4	0,20	3,91	28,24	36,4	0,34	10,67
60/40	0	10,65	21,1	0,13	6,30	18,26	23,8	0,22	10,31	19,71	22,4	0,23	5,10	19,22	22,7	0,23	4,91	32,88	23,9	0,39	14,04
	10	8,13	26,4	0,10	3,61	13,98	28,6	0,17	6,50	15,14	27,5	0,18	3,40	14,77	27,8	0,18	3,28	25,16	28,6	0,30	8,69
	15	6,94	29,1	0,08	2,59	11,95	31,0	0,14	4,99	12,96	30,1	0,15	2,70	12,65	30,4	0,15	2,60	21,49	31,1	0,26	6,60
45/35	0	9,13	17,7	0,22	18,62	15,61	19,9	0,37	26,71	16,74	18,6	0,40	11,94	16,32	18,9	0,39	11,44	28,15	20,0	0,67	37,84
	10	6,41	22,7	0,15	9,09	11,00	24,3	0,26	14,19	11,85	23,5	0,28	6,78	11,56	23,6	0,27	6,52	19,81	24,4	0,47	19,59
	15	5,16	25,3	0,12	5,85	8,87	26,7	0,21	9,72	9,59	26,0	0,23	4,86	9,36	26,1	0,22	4,68	15,98	26,7	0,38	13,21

Air flow [m³/h] расход воздуха [м³/ч]		SAV-4-V 4900				SAV-4-D 4600				SAV-6-V 6900				SAV-6-D 6100			
Water exchanger temperature gradient [°C] Температурный перепад воды [°C]	Inlet air temperature [°C] Температура воздуха на входе [°C]	Heating output [kW] Мощность [кВт]	Output air temp. [°C] Темпер. на выходе [°C]	Water flow rate [l/s] Объемный расход воды [л/сек]	Water pressure loss [kPa] Потеря давления воды [кПа]	Heating output [kW] Мощность [кВт]	Output air temp. [°C] Темпер. на выходе [°C]	Water flow rate [l/s] Объемный расход воды [л/сек]	Water pressure loss [kPa] Потеря давления воды [кПа]	Heating output [kW] Мощность [кВт]	Output air temp. [°C] Темпер. на выходе [°C]	Water flow rate [l/s] Объемный расход воды [л/сек]	Water pressure loss [kPa] Потеря давления воды [кПа]	Heating output [kW] Мощность [кВт]	Output air temp. [°C] Темпер. на выходе [°C]	Water flow rate [l/s] Объемный расход воды [л/сек]	Water pressure loss [kPa] Потеря давления воды [кПа]
90/70°C	0	55,00	35,8	0,65	21,23	52,75	36,6	0,63	19,39	77,23	35,7	0,92	32,16	71,25	37,3	0,85	27,94
	10	46,40	40,8	0,55	14,64	44,54	41,5	0,53	13,37	65,17	40,7	0,77	23,94	60,22	42,1	0,72	20,91
	15	42,32	43,3	0,50	11,94	40,64	44,0	0,48	10,91	59,44	43,3	0,71	20,45	54,97	44,6	0,65	17,91
80/60	0	47,48	30,5	0,56	15,39	45,56	31,2	0,54	14,06	66,67	30,4	0,79	24,91	61,57	31,8	0,73	21,72
	10	39,22	35,7	0,47	10,08	37,67	36,2	0,45	9,21	55,09	35,6	0,65	17,98	50,96	36,8	0,61	15,76
	15	35,30	38,3	0,42	7,96	33,92	38,9	0,40	7,27	49,59	38,3	0,59	15,06	45,91	39,4	0,55	13,25
70/50	0	40,13	25,4	0,48	10,61	38,53	26,0	0,46	9,69	56,36	25,4	0,67	18,68	52,10	26,5	0,62	16,36
	10	32,21	30,8	0,38	6,47	30,95	31,3	0,37	5,91	45,24	30,8	0,54	12,93	41,89	31,8	0,50	11,39
	15	28,44	33,6	0,34	4,86	27,34	34,0	0,32	4,44	39,95	33,5	0,47	10,54	37,02	34,4	0,44	9,32
60/40	0	32,95	20,6	0,39	6,81	31,65	21,1	0,38	6,21	46,28	20,6	0,55	13,42	42,82	21,5	0,51	11,81
	10	25,33	26,2	0,30	3,73	24,35	26,6	0,29	3,40	35,58	26,1	0,42	8,75	32,98	26,9	0,39	7,75
	15	21,69	29,0	0,26	2,60	20,87	29,3	0,25	2,37	30,48	28,9	0,36	6,84	28,28	29,6	0,34	6,08
45/35	0	27,91	17,1	0,66	21,69	26,78	17,5	0,63	19,82	39,18	17,1	0,93	32,72	36,18	17,8	0,85	28,45
	10	19,80	22,4	0,47	10,19	19,02	22,7	0,45	9,31	27,81	22,4	0,66	18,12	25,74	22,9	0,61	15,90
	15	16,04	25,1	0,38	6,34	15,42	25,4	0,36	5,79	22,53	25,1	0,53	12,74	20,88	25,6	0,49	11,25

## SAVANA SAV

### INSTALLATION AND ASSEMBLY

#### SAV-x-V,D

The heating unit can be both wall-mounted and ceiling-mounted. A installation bracket which allows turning the complete unit by +/- 45° around the horizontal axis and +/- 35° around the vertical axis (in case of wall mounting) should be used for installation. Threaded bars can be used for ceiling installation.

#### SAV-x-G

The heating unit can be wall-mounted. The installation bracket is delivered with the SAV-x-G unit. The installation bracket doesn't allow any further setting.

### УСТАНОВКА И МОНТАЖ

#### SAV-x-V,D

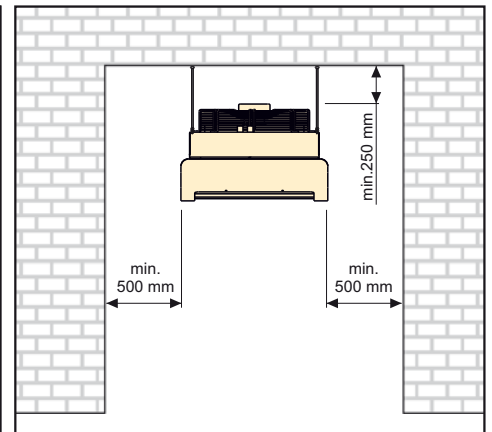
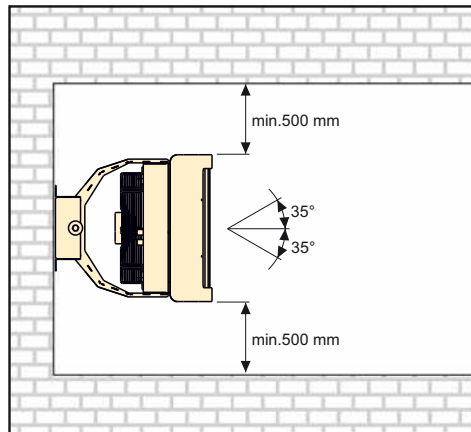
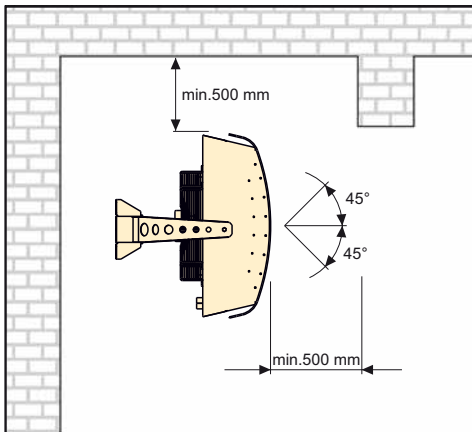
Отопительное устройство можно устанавливать на стену и на потолок. Для монтажа рекомендуется использовать кронштейн, который позволяет поворачивать отопительное устройство на +/- 45° относительно горизонтальной оси и +/- 35° относительно вертикальной оси (при монтаже на стену). При подвешивании к потолку можно использовать резьбовые стержни.

#### SAV-x-G

Оборудование возможно установить на стену. Монтажный кронштейн идет в комплекте поставки SAV-x-G. Кронштейн не позволяет поворачивать устройство.

#### Wall-mounting using installation bracket (side view)

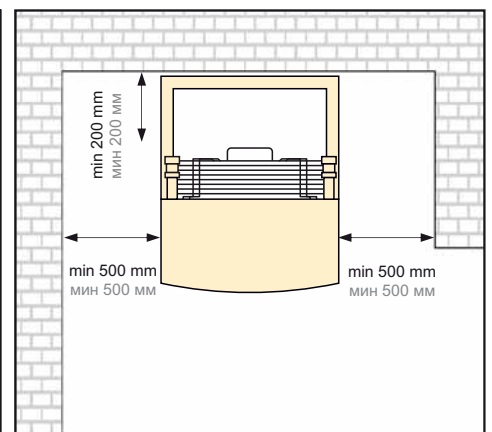
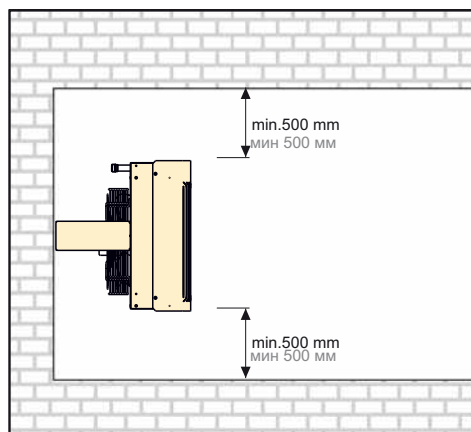
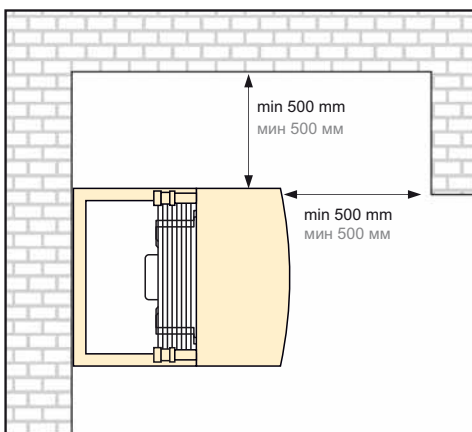
##### SAV-x-V,D



#### Установка отопительного устройства с монтажным кронштейном на стену (вид сверху)

#### Threaded bars installation (side view)

##### SAV-x-G



#### Установка с резьбовыми стержнями (вид сбоку)

## SAVANA SAV

### CONTROL

The **SAVANA** heating units are delivered without integrated control system.

#### Fan speed control

The **RO** five-speed controller should be used for controlling the fan speed. Required speed is selected manually by a switch located on the controller housing. This controller may also be complemented with the **TER-P** room thermostat for activating the fan depending on the room temperature. Multiple heating units can be connected to a single **RO** controller at the same time; however, the sum of motor currents shall not exceed the maximum admissible loading of the **RO** controller.

The maximum numbers of **SAVANA** units that can be connected to the respective individual types of the **RO** speed controller are given in the following table:

Speed controller type Тип регулятора	SAV-1-G	SAV-2-G	SAV-2-V,D	SAV-4-G	SAV-4-V,D	SAV-6-V,D
ROEB2	4	2	2	1	-	-
ROEB4	8	5	4	3	1	1
ROEB7	14	9	7	5	3	2

#### Fan speed control

The **ROV** five-speed controller should be used for controlling the fan speed. Required speed is selected manually by a switch located on the controller housing. Multiple heating units can be connected to a single **ROV** controller at the same time; however, the sum of motor currents shall not exceed the maximum admissible loading of the **ROV** controller.

Speed controller type Тип регулятора	SAV-1-G	SAV-2-G	SAV-2-V,D	SAV-4-G	SAV-4-V,D	SAV-6-V,D
ROV-E2	4	2	2	1	-	-
ROV-E4	8	5	4	3	1	1
ROV-E7	14	9	7	5	3	2

### Water heater output control

#### 1) Basic by throttling

**TV1-1/1** thermostatic valve. The valve controls smoothly the warm water supply into the heating unit depending on the temperature of air leaving the heating unit. One valve is required for each heating unit.

### УПРАВЛЕНИЕ

Отопительное устройство **SAVANA** поставляется без встроенного регулятора.

#### Регулирование частоты вращения вентилятора

Для регулирования частоты вращения вентилятора рекомендуется использовать 5-ти ступенчатый регулятор **RO**. Скорость вращения устанавливается вручную посредством переключателя на корпусе регулятора. Данный регулятор можно дополнить термостатом для помещений **TER-P** для включения вентилятора в зависимости от температуры воздуха в помещении. К одному регулятору **RO** можно подключить несколько отопительных устройств, но при этом суммарное значение токов моторов не должно превысить максимальную допустимую нагрузку регулятора **RO**.

В таблице указано максимальное количество отопительных устройств **SAVANA**, которое можно подключить к отдельным типам регулятора **RO**:

Регулирование частоты вращения вентилятора Для регулирования частоты вращения вентилятора рекомендуется использовать 5-ти ступенчатый регулятор **ROV**. Скорость вращения устанавливается вручную посредством переключателя на корпусе регулятора. К одному регулятору **ROV** можно подключить несколько тепловентиляторов одновременно, но при этом суммарное значение токов моторов не должно превысить максимальную допустимую нагрузку регулятора.

### Регулирование производительности водяного нагревателя

#### 1) основной способ - дросселированием

Терморегулирующий клапан **TV1-1/1**. Клапан плавно регулирует подачу горячей воды в отопительное устройство в зависимости от температуры воздуха, выходящего из агрегата. Для каждого отопительного устройства необходимо использовать один клапан.



## SAVANA SAV

### 2) Economical by splitting (open/closed)

**ZV-3** three-way zone valve with a servo drive and **TER-P** room thermostat. The valve switches the warm water supply into the heating unit and back towards the heat source depending on the temperature of air leaving the heating unit or depending on the room temperature. One valve is required for each heating unit.

### 3) Precise by mixing

**SMU** mixing node, **OSMU-01-6A** mixing node controller, **P12L1000** channel sensor or **P10L1000** room sensor. The mixing system controls smoothly the ratio of supply and return heating water flowing into the heating unit depending on the temperature of air leaving the heating unit and/or depending on the room temperature. One mixing mode may be used for multiple heating units provided that they have identical size and that they are connected in a parallel arrangement.

The suitable numbers of **SAVANA** units to be connected to the respective individual types of the **SMU** mixing unit are given in the following table:

### 2) экономический разделением (открыто/закрыто)

Трёхходовой зонный клапан **ZV-3** с сервоприводом и термостатом для помещений **TER-P**. Клапан переключает подачу горячей воды в отопительное устройство и обратно к источнику тепла в зависимости от температуры воздуха, выходящего из агрегата, или температуры воздуха в помещении. Для каждого отопительного устройства необходимо использовать один клапан.

### 3) точный - смешением

Смесительный узел **SMU**, устройство управления смесительным узлом **OSMU-01-6A** и каналный датчик **P12L1000** или комнатный датчик **P10L1000**. Смесительная арматура плавно регулирует соотношение подаваемой в отопительное устройство и возвратной отопительной воды в зависимости от температуры воздуха, выходящего из агрегата, или от температуры воздуха в помещении. Один смесительный узел можно использовать для нескольких агрегатов, если последние имеют одинаковые размеры и подключены параллельно.

В таблице указано, какое количество отопительных устройств **SAVANA** можно подключить к отдельным типам смесительных узлов **SMU**:

Mixing unit type* Тип смесительного узла*	SAV-1-G	SAV-2-G	SAV-2-V,D	SAV-4-G	SAV-4-V,D	SAV-6-V,D
SMU-6,3-60	2 - 4	2	1 - 2	1	1 - 2	1
SMU-12-60	4 - 6	2 - 3	2 - 3	1	2	1
SMU-12-70	4 - 8	3 - 5	2 - 4	1 - 2	2 - 3	2

### Water heater and fan speed control

A common control of the fan speed and the water exchanger output is regulated by the **RB** control unit. Manual remote controller can be used for adjusting the fan speed in three levels. The water exchanger output can be controlled by switching the **ZV-3** two-position (open/closed) valve. The **TER-P** room thermostat for automatic switching of the **ZV-3** three-way valve may also be connected to the control unit. Multiple heating units can be connected to the **RB** control unit at the same time; however, the sum of motor currents shall not exceed the maximum admissible loading of the **RB** control unit. In addition, the **RB** control units can be interconnected up to the maximum of six units.

### Регулирование производительности водяного нагревателя и скорости вращения вентилятора

Для совместного регулирования скорости вращения вентилятора и производительности водяного нагревателя рекомендуется использовать устройство управления **RB**. Дистанционный пульт ручного управления позволяет устанавливать одну из трёх ступеней частоты вращения вентилятора и регулировать производительность водяного теплообменника переключением двухпозиционного (открыто/закрыто) трехходового клапана **ZV-3**. К устройству управления можно подключить термостат для помещений **TER-P** для автоматического переключения трехходового клапана **ZV-3**. К устройству управления **RB** можно подключить несколько отопительных устройств одновременно, но при этом суммарное значение токов моторов не должно превышать максимальную допустимую нагрузку устройства управления **RB**. Кроме того, устройства управления **RB** можно соединять последовательно в количестве до 6 шт.

## SAVANA SAV

The maximum numbers of **SAVANA** units that can be connected to the respective individual types of the **RB** speed controller are given in the following table:

В таблице указано максимальное количество отопительных устройств **SAVANA**, которое можно подключить к отдельным типам регулятора **RB**:

Controller type Тип регулятора	SAV-1-G	SAV-2-G	SAV-2-V,D	SAV-4-G	SAV-4-V,D	SAV-6-V,D
RB-1-7A	14	9	7	5	3	2

### ACCESSORIES

#### Required accessories

No special accessories are needed to ensure a proper function of the heating unit.

#### Optional accessories

##### Adjustable bracket

**SAV-x-HOL** - mounting bracket allowing turning the heating unit both in the horizontal and vertical directions. The bracket is universal for all SAV-x-V,D heating units. Wall mounting bracket for SAV-x-G is delivered with unit!



Key to marking:

SAV - 04 - HOL  
 HOL - holder  
 04 - unit size (2, 4)  
 SAV - device type code

### АКСЕССУАРЫ

#### Необходимые аксессуары

Для правильной работы отопительного устройства не нужно заказывать никаких аксессуаров.

#### Аксессуары по желанию заказчика

##### Регулируемый кронштейн

**SAV-x-HOL** - монтажный кронштейн, позволяющий поворачивать отопительное устройство в горизонтальной и вертикальной плоскостях. Кронштейн является универсальным для всех типов отопительных устройств **SAVANA**. Монтажный кронштейн для устройства SAV-x-G идет в комплекте поставки.

Объяснение обозначений:

SAV - 04 - HOL  
 HOL - держатель  
 04 - размер установки (2, 4)  
 SAV - обозначение типа устройства

##### Threaded bar

The unit is suspended using four threaded bars.

**ZTZ-M8/1,0** - threaded bar, M8 thread, 1 m length, suitable for all types of heating units



##### Стержень с резьбовыми концами

Устройство подвешивается с помощью 4 резьбовых стержней.

**ZTZ-M8/1,0** - стержень с резьбовыми концами, резьба M8, длина 1 м, пригодный для всех типов отопительных устройств

##### Speed controller

**ROxx** - for more details see page 351



##### Регулятор частоты вращения

**ROxx** - более подробное описание см. на стр. 351

##### Speed controller

**ROV-xx** - for more details see page 346



##### Регулятор частоты вращения

**ROV-xx** - более подробное описание см. на стр. 346



## SAVANA SAV

### Thermostatic valve

TV1-1/1 - for more details see page 343



### Терморегулирующий клапан

TV1-1/1 - более подробное описание см. на стр. 343

### Three-way valve with servo drive

ZV-3 - for more details see page 339



### Трёхходовой клапан с сервоприводом

ZV-3 - более подробное описание см. на стр. 339

### Mixing node

SMU-xx-xx - for more details see page 334



### Смесительный узел

SMU-xx-xx - более подробное описание см. на стр. 334

### Flexible connection hoses

OH-01-1/1-xxx - for more details see page 380



### Гибкие соединительные шланги

OH-01-1/1-xxx - более подробное описание см. на стр. 380

### Control unit

RB-x-x - for more details see page 310



### Устройство управления

RB-x-x - более подробное описание см. на стр. 310

### Room thermostat

TER-P - for more details see page 371



### Комнатный термостат

TER-P - более подробное описание см. на стр. 371

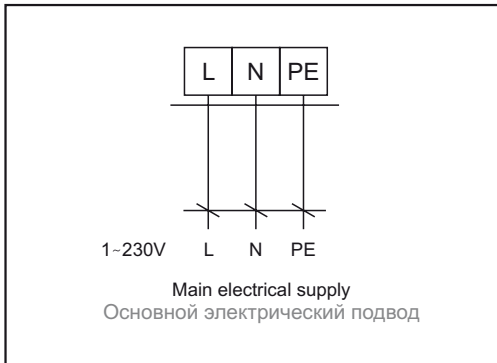
## WIRING DIAGRAMS

All wiring diagrams provided in the technical catalog are indicative only. When assembling the product, observe strictly the nameplate ratings as well as directions and diagrams affixed directly to the product or enclosed to the product.

## ЭЛЕКТРИЧЕСКИЕ СХЕМЫ

Все схемы подключения, приведённые в техническом каталоге, служат только для информации. При монтаже изделия руководствуйтесь исключительно значениями, инструкциями и схемами, указанными в таблицах, находящихся непосредственно на изделии или приложенных к изделию.

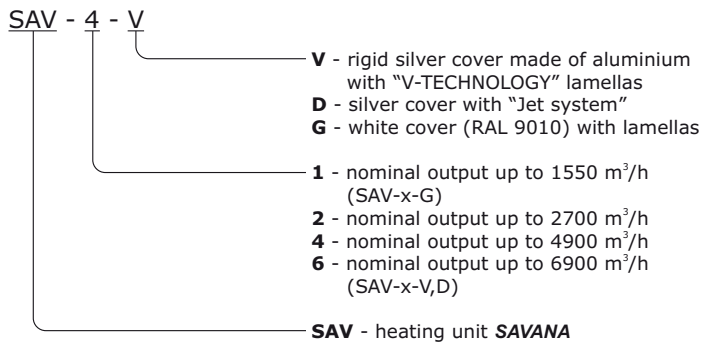
## SAVANA SAV



Wiring diagrams for the control system are provided in the manual.

Схема подключения регулятора приведена в инструкции.

### KEY TO CODING



### ОБЪЯСНЕНИЕ ОБОЗНАЧЕНИЙ

